



# E-19 ORES liefert und montiert einen Schrank mit einem 25D60-Schaltkasten an der Grundstücksgrenze



Die in diesem Dokument beschriebene Lösung gilt nur, wenn sie vorab mit ORES vereinbart wurde. Sie dürfen diese Vorschrift nur anwenden, wenn sie ausdrücklich in Ihrem Preisangebot vermerkt ist.

## DIE VORBEREITUNG DER ANBRINGUNGSSTELLE

Damit die Techniker von ORES den für den Schrank bestimmten Schacht ausgraben und diesen anschließend dort anbringen können, müssen Sie die vorgesehene Anbringungsstelle von allen eventuellen Hindernissen befreien.

## IHRE INNENANLAGE

Die Innenanlage muss die geltenden Vorschriften erfüllen. Sie können die Innenanlage selbst ausführen oder von einem Fachmann ausführen lassen.

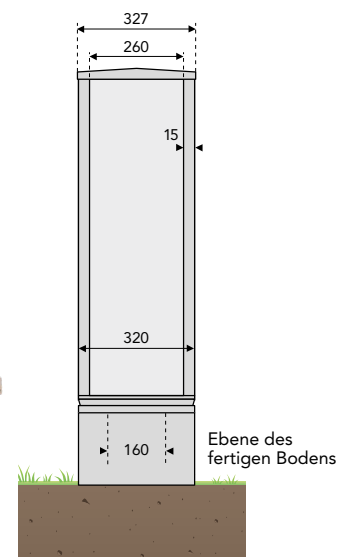
Die allgemeine Ordnung für elektrische Anlagen, die Sie unter anderem auf der Website der bedeutendsten anerkannten Prüfstellen einsehen können, informiert Sie über die Vorschriften, denen die Stromanlagen unterliegen.



Laut der AOEa (frz. RGIE) sind Anschlussklemmen zwischen dem Zähler und der Differenzialschutzvorrichtung der Anlage untersagt.

## DER EINGRIFF VON ORES

ORES kommt vor Ort, um den Schrank mit dem 25D60-Schaltkasten an der vorgesehenen Stelle zu montieren. Unsere Techniker schließen außerdem das Verbindungskabel, das Sie dazu vorbereitet und mit einer für den Anschluss ausreichenden Kabellänge bis zur vorgesehenen Stelle geführt haben, an den Zählerkasten an.



Falls für den Anschluss ein Kabel mit einem Querschnitt von  $35 \text{ mm}^2$  oder mehr ( $95 \text{ mm}^2$  oder  $150 \text{ mm}^2$ ) erforderlich ist, muss ORES außerdem einen 25S60-Reduzierkasten unter dem 25D60-Anschlusskasten installieren.



Am Tag der Montage der Zählerinrichtung ist es besser, wenn Ihre Innenanlage schon fertig und zugelassen ist, damit Sie noch am selben Tag von der Inbetriebsetzung des Zählers profitieren können. Dazu müssen Sie einen Liefervertrag beim Energieversorger Ihrer Wahl geschlossen haben und die Konformitätsbescheinigung Ihrer Innenanlage vorlegen können, die Ihnen von einer anerkannten Prüfstelle ausgestellt wurde. Falls Ihre Anlage am Tag der Arbeiten noch nicht fertig ist, müssen Sie einen neuen Termin mit Ihrem Kundenberater vereinbaren.



Falls diese Vorarbeiten am festgelegten Termin nicht ausgeführt wurden oder Sie abwesend sind, schulden Sie die für die Anfahrt verursachten Kosten und sind für die neue Ausführungsfrist infolge der Terminverschiebung verantwortlich.