

Contrat de raccordement flexible au réseau de distribution haute tension

- Type MT -

(version de mars 2024)

Référence du contrat	██████████
Entre	██████████
Code EAN - Headpoint	██████████
Siège social	██████████
Numéro d'entreprise/RPM	██████████
Numéro de TVA	BE ██████████
Représenté par	██████████
Code NACE	██████████

dénommé ci-après "Utilisateur du Réseau de Distribution ou URD"

d'une part

Et	ORES ASSETS
Code EAN-GLN	5414490000603_E (1)
Siège social	Avenue Jean Mermoz, 14 – 6041 GOSSELIES
Numéro d'entreprise	0543696579
RPM	Gosselies
Numéro de TVA	BE 543 696 579
Représenté par	

dénommé ci-après "Gestionnaire du Réseau de Distribution ou GRD"

d'autre part

et tous deux également dénommés ci-après, sans distinction, séparément "Partie" et conjointement "Parties".

Considérant

- 1) que le Gestionnaire du Réseau de Distribution est exploitant et/ou propriétaire du réseau de distribution jusqu'à une tension de 16 kV ;
- 2) que le Gestionnaire du Réseau de Distribution a été désigné par le Gouvernement wallon comme gestionnaire du réseau de distribution dans sa zone d'activité ;

il a été convenu ce qui suit :

Article 1 : Objet du contrat

Ce contrat est une annexe au *Règlement de raccordement au réseau de distribution d'électricité applicable aux URD des segments Trans-BT, Trans-MT et MT* .

Le Règlement de raccordement définit et régit les rapports entre le Gestionnaire du Réseau de Distribution (ci-après GRD) et l'Utilisateur du Réseau de Distribution (ci-après URD) tels que prévus aux termes du Règlement Technique électricité (ci-après « R.T. Electricité ») ainsi que leurs droits et obligations réciproques concernant :

- le raccordement Haute Tension/HT ($1\text{kV} < U_n \leq 15.4\text{kV}$) des consommateurs/utilisateurs du réseau HT selon un des deux modes suivants ;
 - o le raccordement Transformateur-Moyenne Tension (Trans-MT)
 - o le raccordement Moyenne Tension (ci-après MT)
- le raccordement Transformateur-Basse Tension (Trans-BT ($U_n < 1\text{kV}$)).
- le raccordement d'unités de production d'électricité décentralisées (vertes ou autres) d'URD raccordés en HT et Trans-BT.

Le présent contrat de raccordement définit les conditions et modalités particulières des droits et obligations réciproques du GRD et de l'URD. Il s'applique aux raccordements MT.

Le Règlement de raccordement, le contenu du présent contrat ainsi que les annexes qui en font partie forment un tout. L'URD reconnaît explicitement avoir pris connaissance du Règlement de raccordement, du contrat de raccordement et des annexes.

Toute disposition nouvelle introduite dans le décret et ou le Règlement technique, après la signature du présent contrat, est applicable au contrat en cours, dès son entrée en vigueur.

L'URD et le GRD reconnaissent que le Règlement est intégralement soumis au R.T. Electricité pour la gestion et l'accès aux réseaux de distribution d'électricité en Région wallonne, pris par arrêté du Gouvernement wallon du 27 mai 2021 publié au Moniteur belge le 15 juillet 2021 (ci-après "R.T. Electricité") et en particulier aux dispositions générales (Titre I), et au Code de raccordement (Titre III) du R.T. Electricité ainsi qu'à toutes les éventuelles modifications futures de ce Règlement.

L'URD est tenu de respecter les dispositions stipulées dans les prescriptions C2/112 "Prescriptions techniques cabines HT ($< = 15\text{ kV}$) " en HT et la prescription complémentaire ST09, C1/107 « Prescriptions techniques générales relatives au raccordement d'un URD » en Trans-BT, C10/11 « Prescriptions techniques spécifiques de raccordement d'installations de production décentralisée fonctionnant en parallèle sur le réseau de distribution » et C10/17 Prescriptions Power Quality pour les utilisateurs raccordés aux réseaux haute tension, telles qu'établies par Synergrid et qui sont utilisées, entre autres, comme références par le GRD.

La présente convention annule tous les contrats et conventions précédents entre les Parties, concernant le raccordement au réseau de distribution du GRD.

Article 2 : Données particulières du raccordement

- 2.1 Les données particulières relatives à ce contrat sont détaillées dans les annexes. Toutes les annexes jointes à ce contrat font partie intégrante du présent contrat.

Liste des annexes :

	Modalités d'exécution et délais de réalisation	Annexe 1
	Identification du raccordement	Annexe 2
	Description du raccordement	Annexe 3
	Prescriptions spécifiques du GRD	Annexe 4
	Dispositions relatives à l'accès des personnes aux installations de raccordement	Annexe 5
	Procédures d'accès et de sécurité spécifiques applicables dans le site de l'URD	Annexe 6
	Dispositions diverses	Annexe 7
	Personnes de contact	Annexe 8
	Conditions spécifiques de modulation	Annexe 9

- 2.2. Les déclarations et garanties faites et données par l'URD en rapport avec sa demande de raccordement sont considérées comme ayant été faites et données en même temps pour le présent contrat et font partie de ses obligations contractuelles.

Article 3 : Durée du contrat / fin du contrat

Le présent contrat prend effet à la date de signature et est conclu pour une durée indéterminée, sauf résiliation par une des Parties comme décrit dans le Règlement de raccordement.

La date figurant à côté de la signature de la Partie ayant signé en dernier fait office de date pour le présent contrat.

Les parties marquent irrévocablement leur accord sur les clauses du présent contrat et reconnaissent avoir pris connaissance du Règlement de raccordement, disponible sur le site Internet du GRD. Toutefois, l'URD qui en manifeste expressément le souhait peut en obtenir une version papier.

Etabli en deux exemplaires. Chacune des Parties déclare avoir reçu un exemplaire.

Fait à [] le [] .

Pour le Gestionnaire du Réseau de Distribution

Date et signature

Pour l'Utilisateur du Réseau de Distribution

Date et signature

<u>Annexe 1</u>	<u>Modalités d'exécution et délais de réalisation du raccordement</u>
------------------------	--

Les modalités d'exécution et les délais de réalisation d'un raccordement ou d'une adaptation d'un raccordement existant sont communiqués à l'utilisateur du réseau dans le cadre de l'offre qui lui est transmise en annexe du présent contrat. Pour l'exécution des travaux de raccordement, le GRD respectera les modalités de l'offre acceptée par l'URD.

Annexe 2**Identification du raccordement**

Nom de l'URD	
Adresse du point de raccordement	

Cabine de l'URD	
Dénomination de la cabine	
Configuration de la cabine	SMART ou STANDARD (*)
N° de la cabine	
Cabine multiutilisateurs (*)	oui/non

(*) Rem : voir prescriptions techniques Synergrid C2/112 (3.4)

Raccordement principal	
Type	MT
Type of Connection prélèvement	ILM
Tension nominale	kV
Tension harmonisée future *	10/15 kV
Source d'alimentation	

Plan de tension (*)
<p>Dans le cadre d'une exploitation optimale du réseau de distribution, le plan de tension 6 kV sera amené à disparaître au profit du plan de tension harmonisé 10/15 KV. Le GRD sera par conséquent amené à apporter des modifications importantes et durables à la tension du réseau du poste sur lequel les installations de l'URD sont raccordées.</p> <p>Le GRD s'engage à informer l'URD dans un délai de 12 mois précédent le changement de plan de tension. Dans ce cas, il incombe à l'URD de réaliser les adaptations nécessaires afin que l'équipement de sa cabine puisse permettre le passage à la nouvelle tension. L'ensemble des frais afférent à ces adaptations est à charge de l'URD.</p>

(*) à supprimer si tension différente de 6 kV

Capacités mises à disposition au niveau du point de raccordement	
Prélèvement maximum contractuel	kVA
Injection maximale contractuelle	kVA
Dont :	
Capacité d'injection Permanente	kVA
Capacité d'injection Flexible	kVA
Capacité d'injection permanente future (après accroissement de capacité économiquement justifié qui sera réalisé pour le dd/mm/yyyy sous réserve de l'obtention des autorisations nécessaires. Le délai peut être prolongé par une décision motivée de la CWaPE lorsque le retard dans l'adaptation du réseau est dû à des circonstances que le gestionnaire de réseau ne maîtrise pas.)	kVA
Capacité d'injection flexible future (après accroissement de capacité économiquement justifié qui sera réalisé pour le dd/mm/yyyy sous réserve de l'obtention des autorisations nécessaires. Le délai peut être prolongé par une décision motivée de la CWaPE lorsque le retard dans l'adaptation du réseau est dû à des circonstances que le gestionnaire de réseau ne maîtrise pas.)	kVA

Injection maximale durant les tests de modulation : 5% de l'injection maximale contractuelle et plafonnée à 500 kVA.

Si la limite imposée n'est pas suffisante pour l'URD, il peut revenir vers ORES au moment où il souhaite lancer ses tests et ORES avisera à ce moment-là.

Pur producteur (*)

oui/non

(*) client pouvant prélever de l'énergie afin de faire fonctionner sa production d'énergie électrique

Capacités de productions installées								
Type de source d'énergie (*)	Puissance installée totale (kVA)	Exigences de modulation			Exigences de mesure		Date de réservation de capacité acquise	
		Capacité non-modulable (kVA)	Capacité modulable (kVA)	Plage de modulation	Puissance min. de redémarrage (kVA)	Puissance mesurable (kVA)		Puissance non-mesurable (kVA)
Eolien				- Continue - Discontinue - Tout ou rien				
Photovoltaïque				- Continue - Discontinue - Tout ou rien				
Cogénération de qualité (au sens de la CWaPE)				- Continue - Discontinue - Tout ou rien				
Système de stockage				- Continue - Discontinue - Tout ou rien				
Groupe de secours				- Continue - Discontinue - Tout ou rien				
Autres : ...				- Continue - Discontinue - Tout ou rien				

Valeurs de réglage équivalent à la puissance de raccordement

Type de limiteur	Valeur de réglage
Disjoncteur haute tension	■ A

NB : les valeurs de protection du transformateur ainsi que les temporisations des relais de protection doivent respecter la prescription technique Synergrid C2/112

Signaux de télécommande centralisée (TCC)

L'installation de l'utilisateur de réseau ne peut en aucun cas influencer négativement les signaux de télécommande centralisée sur le réseau. Tous ces paramètres feront l'objet d'une mesure avant et après la mise en service de la production décentralisée. Si la mesure après mise en service révèle que les prescriptions ci-avant ne sont pas respectées, l'utilisateur de réseau sera tenu de prendre les dispositions pour y parvenir conformément aux prescriptions Synergrid C10/17 relatives aux signaux de télécommande centralisée.

En annexe, un rapport du taux du signal mesuré le ■ sur le réseau ■ alimenté par le poste de ■. Ces mesures seront considérées comme base pour de futures mesures. (*)

(*) concerne les productions ; à supprimer si rapport non disponible

Equipement de mesure (prélèvement et injection)	
Emplacement des équipements de mesure	Cabine client
Comptage réalisé en	HT
Type	AMR
Tension de mesure	110V (tension après réducteur si comptage HT)
Mise à disposition d'impulsions	oui / non(*) La mise à disposition des impulsions n'est pas automatique et est réalisée à titre purement informatif. La responsabilité du GRD ne peut être engagée en cas d'indisponibilité ou d'inexactitude de l'information transmise pour quelque motif que ce soit. (*) Clause à supprimer si pas de mise à disposition d'impulsions
Comptage double sens	oui / non(*)

Facteurs de correction des mesures du comptage MT
Sans objet si comptage réalisé en HT

Point de raccordement (prélèvement et injection)	
Localisation	voir description du raccordement, annexe 3

Point d'accès	
Localisation	voir description du raccordement, annexe 3

Point de mesure	
Localisation	voir description du raccordement, annexe 3

Limites	
Limites de propriété	voir description du raccordement, annexe 3
Limites d'exploitation (conduite)	voir description du raccordement, annexe 3
Limites d'entretien-réparation	voir description du raccordement, annexe 3

Unité de production locale (*)	
Puissance de l'unité de production	<input type="text"/> kVA
Puissance nette injectée dans le réseau	<input type="text"/> kVA
Source	Eolien, Photovoltaïque, Hydraulique, Cogénération, Système de stockage ou Autre à spécifier (*)
Type de production à installer	- Décentralisée avec valorisation/commercialisation
Générateur (pour autre que photovoltaïque) ou groupe de secours (*)	Marque : <input type="text"/> Type : <input type="text"/> Nombre : <input type="text"/> Puissance unitaire : <input type="text"/> VA Nombre de groupes : <input type="text"/> Puissance par groupe : <input type="text"/> kVA
Onduleur	Marque : <input type="text"/> Type : <input type="text"/> Nombre : <input type="text"/> Puissance unitaire : <input type="text"/> VA Power balancer : Oui – Non (*)
Protections de découplage	Marque relais: <input type="text"/> Type relais : <input type="text"/> Coffret fourni par le GRD : Oui - Non Lorsque le coffret est fourni par le GRD, ce dernier assure les interventions de dépannage du relais durant les heures ouvrables exclusivement (lundi à vendredi de 8h-16h excepté jours fériés).
Protection de déséquilibre	Marque relais: <input type="text"/> Type relais : <input type="text"/>
Protection anti-retour d'énergie vers le réseau (obligatoire pour une auto-consommation)	Marque relais: <input type="text"/> Type relais : <input type="text"/>
Type de fonctionnement du groupe de secours	<ul style="list-style-type: none"> - Répond entièrement à la prescription C10-11 si le groupe de secours prend le parallèle de façon continue et prolongée (assimilation à une production décentralisée) - Prend la parallèle de manière sporadique en respectant les exigences du cas particulier repris au § 2.2.1 de la prescription C10-11 - Ne prend jamais la parallèle avec le réseau (*)

NB

- L'installation de production doit rester accessible pour vérification et pour l'exécution des tests individuels à la demande du gestionnaire de réseau, des autorités ou d'un organisme de contrôle. L'entreprise d'installation et l'utilisateur de réseau doivent collaborer à cette fin.
- En cas de dysfonctionnement ou de suspicion de dysfonctionnement lors du couplage au réseau, le gestionnaire de réseau peut effectuer des contrôles spécifiques et éventuellement découpler le système de production du réseau.
- Avant la mise en service, l'utilisateur de réseau a reconnu être au courant des aspects de fonctionnement et de sécurité de l'unité de production.
- Cette installation devra rester conforme en tout temps aux « Prescriptions techniques spécifiques de raccordement d'installations de production décentralisée fonctionnant en parallèle sur le réseau de distribution » (document C10/11) émis par la Fédération des Gestionnaires de Réseaux Electricité et Gaz en Belgique et disponibles sur leur site internet : www.synergid.be.

Légende

Texte	Abréviation
gestionnaire du réseau de distribution	GRD
utilisateur du réseau de distribution	URD
réseau de distribution du GRD	RD
câble de raccordement (un ou plusieurs câble(s) ou ligne(s))	CR
coffret de comptage	CC
compteur électrique	CE
installation de l'utilisateur	IU
câble de liaison	CL
parties fonctionnelles du réseau de distribution	PF
point d'accès (point de prélèvement / point d'injection)	PA
point de mesure	PM
point de raccordement	PR
transformateur de courant	TC

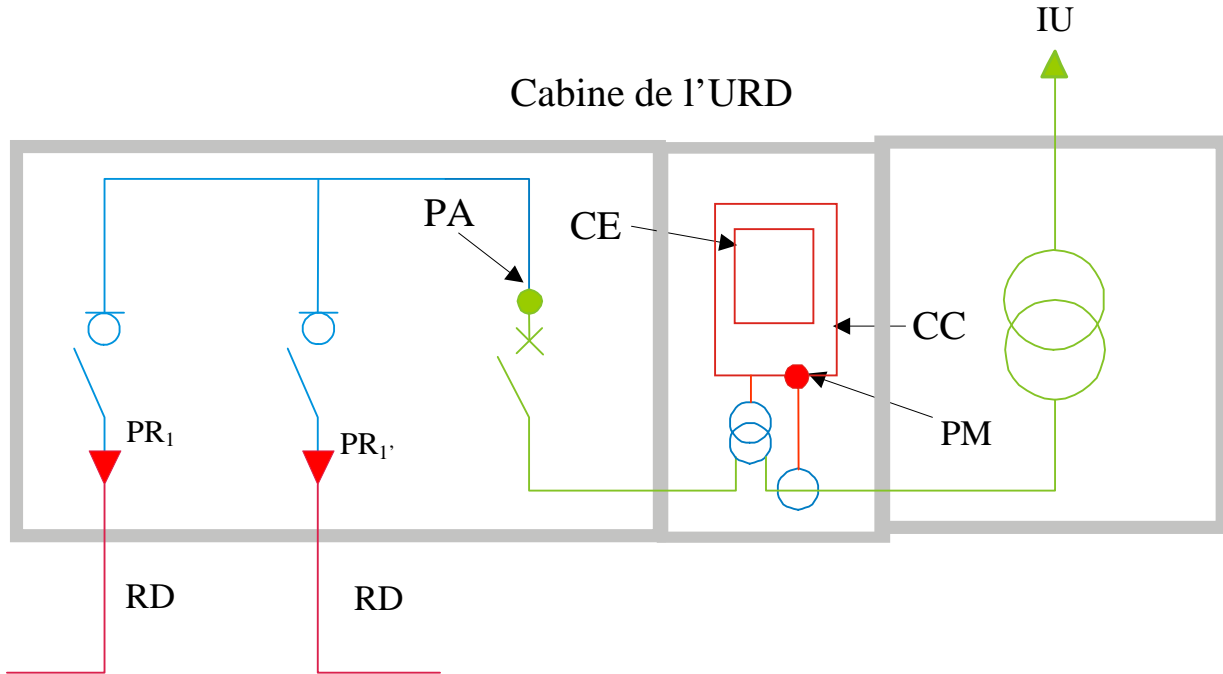
Couleurs du schéma

-  **Propriété, exploitation & entretien GRD**
-  **Propriété et entretien URD, exploitation GRD**
-  **Propriété, exploitation & entretien URD**

Schéma

Ce schéma concerne une configuration standard. Pour les spécifications liées aux configurations SMART et/ou FLEX, veuillez prendre connaissance des schémas spécifiques repris dans la ST09, complément de la C2/112.

Comptage en HT



Responsabilités

L'entretien, la réparation et la conduite des installations dont la propriété et l'entretien sont du ressort du GRD tels que définis ci-avant se feront sous la responsabilité d'ORES, dénommée GRD (Gestionnaire du Réseau de Distribution) dans le présent contrat, et seront réalisés par le siège d'exploitation de XXXXX.

Règles de conduite

- Pour les manœuvres planifiées demandées par l'URD, la demande sera introduite au minimum 5 jours ouvrables à l'avance.
- En cas de nécessité d'intervention sur le(s) câble(s) ou/et disjoncteur(s), interrupteur(s) sectionneur(s), groupe de comptage alimentation de secours, le GRD consignera au moyen d'un système multilock les appareils interrupteurs sectionneurs têtes de câble et sectionneur de mise à la terre de la tête de câble; l'URD et le GRD y apposeront leurs cadenas.
- L'URD ne peut pas intervenir au niveau des appareils de manœuvres d'arrivée pour entretien ou réparation sans la remise d'une **Attestation de Mise à Disposition Utilisateur (AMDU)** délivrée par le GRD.
- L'URD peut délivrer une **Autorisation De Travail (ADT)** à celui qui entretient les appareillages.
- Toute intervention de consignation dans la cabine client doit se faire **en présence du représentant de l'URD** (personne habilitée à manœuvrer).

Manœuvres

On entend par "manœuvres" tous les changements d'état des appareils Moyenne Tension parmi lesquels figurent les disjoncteurs, les interrupteurs et les sectionneurs. Les manœuvres sont exécutées en parfaite coordination entre le GRD et l'URD.

Dispositions particulières

En cas d'interruption non planifiée de la tension au point de raccordement et en application de l'article I.7, § 1^{er} du règlement technique électricité, le GRD pourra mettre à disposition, sur demande de l'URD, un groupe de maximum **630 kVA**. Dans cette hypothèse, l'URD veille à ce que le raccordement du groupe mis à disposition par le GRD, soit réalisable en toute sécurité. En tout état de cause, cette disposition ne peut être mise en œuvre que pour autant que la configuration de la cabine et les équipements le permettent.

Conditions spécifiques d'accès au réseau

❖ Tolérance sur l'échange d'énergie réactive

Outre les dispositions tarifaires, le client s'engage à respecter la formule suivante : $Q = f(P)$ en cas d'injection de sa production décentralisée sur le réseau du GRD.

$$Q = f(P) \rightarrow C+ \leq P.0,48 \text{ et } I^- = 0$$

❖ Gestion du point de fonctionnement P-Q

Pour pouvoir injecter au point de raccordement dans la cabine client, le producteur s'engage par la présente à maintenir le cos phi au point de raccordement supérieur à 0,99 capacitif chaque fois qu'il injecte une puissance supérieure à 50% de sa puissance contractuelle et ce pour toute la période concernée.

❖ Dispositions en cas de non-respect de ces limites (énergie réactive et cos phi)

Le GRD se réserve, le cas échéant, le droit de réclamer une pénalité au producteur en cas de non-respect de ces limites.

Par ailleurs, en cas de non-respect de celles-ci, entraînant pour ELIA l'impossibilité de maintenir la tension de consigne au poste, la responsabilité du seul producteur sera engagée pour tout problème dans le réseau et/ou chez les clients du GRD tels que par exemple :

- dégâts aux installations ;
- interruptions d'alimentation ;
- déclenchements de productions.

Le producteur s'engage à garantir au GRD, en principal, intérêts et frais, de toute réclamation qui pourrait être formulée directement ou indirectement à son encontre du chef de ces problèmes.

En cas d'exercice de ce droit, le gestionnaire de réseau pourra montrer :

- que le non-respect des consignes est imputable au producteur uniquement. La responsabilité du producteur ne peut être engagée si les problèmes sont dus à un mauvais fonctionnement des installations du GRD par exemple,
- qu'un lien de causalité existe entre le non-respect des consignes par le producteur et le préjudice.

Annexe 5**Dispositions relatives à l'accès des personnes aux installations de raccordement**

Rappel important : le personnel du GRD devra pouvoir accéder 24h/24 à la cabine de l'URD avec un minimum de contraintes et ce pour faciliter la rapidité des interventions.

Si la cabine de l'URD n'est pas accessible directement au départ de la voirie ou si la porte est équipée d'un cylindre client, il est impératif que le personnel du GRD soit en possession des clés et /ou codes d'accès nécessaires.

L'accès aux installations de l'URD est soumis à ses procédures d'accès et de sécurité mentionnées en annexe 6.

Annexe 6

**Procédures d'accès et de sécurité spécifiques applicables
dans le site de l'URD**

« à compléter par l'URD, le cas échéant »

Annexe 7 **Dispositions diverses****Confidentialité**

Les dispositions du R.T. Electricité ainsi que l'article 17 de l'Arrêté du 21 mars 2002 du gouvernement wallon relatif aux gestionnaires de réseaux en matière de confidentialité sont intégralement d'application aux données et informations échangées entre parties en exécution du Règlement.

Annexe 8 **Personnes de contact****Gestionnaire du réseau de distribution - GRD**

Nom	Téléphone	Fax	GSM	Courriel	Commentaire
Ligne entreprises	078/78 78 55	-	-	-	24h/24 pannes Semaine 8h à 20h Samedi 9h à 13h

Utilisateur du réseau de distribution - URD

Nom	Téléphone	GSM	Courriel	Commentaire
Contact général :	■	■	■ @ ■	■
Gestionnaire cabine HT :				
Gestionnaire opérationnel de la production :				

Annexe 9 **Conditions spécifiques de modulation**

En application de l'Arrêté du Gouvernement Wallon du 10 novembre 2016 (ci-après dénommé AGW) relatif à l'analyse coût-bénéfice et aux modalités de calcul et de mise en œuvre de la compensation financière, les parties conviennent des dispositions ci-après décrites.

Préalable :

Le présent contrat est conclu sous condition pour le GRD de pouvoir moduler totalement ou partiellement l'Accès à son Réseau pour l'Unité de production concernée. Cette condition constitue un élément essentiel du Contrat sans lequel l'Accès au Réseau doit être refusé.

Cette imposition est reprise à l'article 4 § 1^{er} de l'AGW :

« Art. 4. § 1^{er}. Toute nouvelle installation de production d'électricité d'une puissance supérieure à 250 kVA est munie d'un dispositif de contrôle commande permettant au gestionnaire du réseau auquel le producteur est raccordé de réduire ou d'interrompre la production en vue de prévenir la survenance de congestions sur le réseau. L'utilisateur du réseau place une interface de communication lui permettant de recevoir les consignes du gestionnaire de réseau. L'utilisateur traduit les consignes en un ordre de pilotage de ses installations et répond aux consignes dans les délais requis. Le gestionnaire de réseau peut refuser l'accès d'une installation supérieure à 250 kVA pour laquelle l'utilisateur du réseau ne respecte pas les obligations du présent paragraphe. »

En outre, l'Article 49 du RÈGLEMENT 2017/1485 DE LA COMMISSION du 2 août 2017 établissant une ligne directrice sur la gestion du réseau de transport de l'électricité, précise notamment que :

“ ..., chaque installation de production d'électricité propriétaire d'une unité de production d'électricité qui est un Utilisateur Significatif du Réseau (USR)..., raccordée au réseau de distribution communique (au GRT et) au GRD avec lesquels elle possède un point de raccordement au moins les données suivantes:

- a) ses indisponibilités et restrictions de puissance active programmées ainsi que sa fourniture prévisionnelle de puissance active au point de raccordement;
- b) toute restriction prévue de la capacité de réglage de la puissance réactive; ...”

Pour l'indisponibilité planifiée, ces informations sont à communiquer un mois à l'avance. Les modalités de ces échanges d'information seront convenues avec le propriétaire.

1. Définitions des termes particuliers utilisés dans les présentes conditions spécifiques de modulation

« **Capacité d'injection flexible** » : le droit d'accès au réseau exprimé en voltampères (VA) et octroyé au producteur par le gestionnaire de réseau de manière supplémentaire à la capacité d'injection permanente en mettant à disposition tous les éléments de son réseau.

« **Capacité d'injection permanente** » : le droit d'accès au réseau octroyé au producteur, exprimé en voltampères (VA) dont la disponibilité est garantie tant sur base des éléments principaux que des éléments redondants de fiabilité du réseau et déterminée conformément à la méthodologie visée à l'article 3, § 2 de AGW relatif à l'analyse coût-bénéfice et aux modalités de calcul et de mise en oeuvre de la compensation financière;

« **Congestion** » : l'état d'un élément du réseau lorsque la capacité maximum de transit y est atteinte et risque de mettre à mal la sécurité du réseau.

« **Consigne** » : l'ordre d'activation envoyé par le gestionnaire de réseau au producteur afin de réduire l'injection de puissance électrique en vue de prévenir ou de remédier à la survenance de congestions sur le réseau d'électricité et exprimé en termes de puissance maximale d'injection autorisée et de délai de réaction.

2. Conditions de modulation de l'Accès au Réseau

Outre cas de force majeure, le GRD peut imposer de limiter l'Accès au Réseau en injection par la modulation de(s) unité(s) de production locale modulable(s) décrite(s) dans l'annexe 2 du contrat de raccordement. Cette modulation sera réalisée par l'envoi d'une consigne, dans les situations suivantes :

- dans le but de maintenir l'exploitation du réseau dans les limites de sécurité opérationnelle du réseau du GRD et du gestionnaire du réseau de transport/transport local (GRT/GRTL – ELIA). L'envoi de cette consigne est réalisé sans avis préalable.
- dans les cas d'interventions planifiées entraînant une situation où la sécurité du réseau n'est plus assurée en un point du réseau du GRD (par exemple entretien d'un élément du réseau) ou en un point du réseau de transport/transport local (GRT/GRTL – ELIA), le GRD contactera le client pour déterminer en fonction des possibilités techniques des réseaux si la modulation est totale ou partielle. En cas de modulation partielle, après ce contact avec le client, l'envoi de cette consigne est réalisé sans avis préalable.

En outre, dans tous les cas de modulation partielle, que ce soit pour maintenir l'exploitation du réseau ou lors d'interventions planifiées, le GRD imposera au client un point de fonctionnement via l'envoi d'une consigne pour la durée de l'intervention (puissance maximum injectable sur le réseau et/ou facteur de puissance).

Le client s'engage à respecter la consigne du GRD dans un délai de 5 minutes.

En cas de non-respect de la consigne par le client dans les délais imposés et de risque de dépassement des limites de sécurité opérationnelle du réseau, le gestionnaire de réseau peut envoyer une commande visant à interrompre la production qui ne respecte pas ladite consigne (protection de back up), sans compensation financière des pertes de revenus du producteur.

La consigne est jugée rencontrée si l'URD a réduit son niveau de production à celui correspondant à la contrainte qui lui est imposée par le GRD ou, pour autant qu'il soit en mesure de le démontrer, si l'URD a augmenté sa consommation d'un niveau équivalent de sorte que le niveau d'injection résultant de ces deux composantes (production - consommation) ait un effet équivalent à celui demandé par le GRD pour la gestion de la congestion.

3. Modalités de communication des entretiens programmés pour les éléments du réseau dont la disponibilité est critique pour garantir la capacité d'injection demandée par le producteur.

Le GRD communique au client par la présente, les plages d'indisponibilité des éléments du réseau pour cause de coupure planifiée, tel qu'entretien ou d'adaptation du réseau, ainsi que la probabilité de survenance des autres causes d'interruption suivantes :

- les entretiens préventifs sont périodiquement planifiés. Ils concernent :
 - les indisponibilités d'éléments du Réseau inférieures à une semaine prévues dans le cadre du planning moyen terme, qui sont notifiées par le GRD au client quelques mois à l'avance, et au plus tard dès que l'information est disponible.;

- les indisponibilités continues à partir d'une durée d'une semaine qui sont notifiées par le GRD au client un an à l'avance, dans la mesure du possible, et au plus tard dès que l'information est disponible.
- la meilleure estimation des fréquences et des durées de ces entretiens préventifs est de **XXX**
- les projets d'adaptation du réseau sont connus au minimum un an à l'avance et le GRD avertira le client de leur existence dès leur approbation par la CWaPE et communiquera au client le planning de réalisation une fois celui-ci adopté.

Exemple 1 : Le poste de XXX sera rénové vers XXXX. Ces travaux pourraient occasionner des besoins de flexibilité supplémentaires de l'ordre d'une semaine.

Exemple 2 : A l'horizon des 5 prochaines années, il n'y a pas de projet d'adaptation prévu sur le poste.
- dans le cas de coupures planifiées à court terme, par exemple pour une intervention curative ou pour une mise en sécurité à la demande de tiers, l'occurrence n'est pas prévisible. Le client en sera informé dès que l'information est connue du GRD.
- le GRD transmet des statistiques historiques relatives aux coupures non-planifiées intervenues sur le point d'accès prévu :
 - vu la faible occurrence de défauts, des statistiques locales ne sont pas représentatives,
 - à titre informatif, nous constatons une fréquence historique de défaillance des câbles MT de même type que celui de votre raccordement (toutes causes de défauts confondues) de 5.6 défauts/an/100km. La durée normale de réparation est comprise entre 24h et 96h.
 - l'indisponibilité des autres éléments du réseau GRD n'est statistiquement pas significative.
- le planning des travaux liés aux entretiens préventifs, adaptation du réseau et coupures planifiées est établi après concertation avec le client concerné afin d'en limiter l'impact pour ce dernier.
- selon les meilleures estimations du GRD au moment de l'établissement du contrat, le volume d'énergie modulé ne devrait pas dépasser **XXXXXX** MWh/an. Cette information donnée à titre indicatif, a été établie par le calcul du dénominateur de la méthodologie de détermination de l'investissement raisonnable (voir document Synergrid C8/3).

() Toutefois, votre installation de stockage n'étant pas assimilée à une installation de production verte, elle n'est pas éligible à la compensation financière. N'étant pas non plus prioritaire pour l'injection sur le réseau, elle pourrait également, en cas de congestion attendue, être modulée prioritairement par rapport autres installations de production verte.*

() A supprimer si production verte*

4. Obligations des parties en cas de modulation de l'Accès au Réseau

Le propriétaire de l'installation de production d'électricité veille à ce que chaque unité de production d'électricité soit conforme aux exigences applicables en vertu du présent contrat pendant toute la durée de vie de l'installation.

Dans les cas de modulation partielle de l'accès, en cas de non respect des consignes de réglage du GRD entraînant une demande d'interruption de l'accès au réseau (protection de back up), si le client ne respecte pas l'ordre d'interruption demandé par le GRD, sans apporter la preuve que le non respect de cet ordre résulte d'un cas de force majeure, le client

indemnise le GRD pour les interventions au réseau consécutives à son non-respect et en particulier suite au fonctionnement des protections qui en résulterait. Ces indemnités sont fixées forfaitairement sur base des tarifs horaires convenus avec le service Datassur de la Fédération des Assurances dans la Convention entre l'UPEA et la FBE (ou tout autre document équivalent) pour les installations des catégories 3 et 4 et en fonction des travaux de remise sous tension des parties de réseau affectées, qui sont forfaitisés comme suit :

- remise sur le réseau d'un feeder : 10 hommes-heures
- remise sur le réseau d'une cabine : 6 hommes-heures
- remise sur le réseau d'un poste : 24 hommes-heures

Le fait, pour le client, de ne pas respecter plus d'une fois les consignes de réglage du GRD sans apporter la preuve de la force majeure, est incontestablement une violation des obligations de ce client. En conséquence, sans préjudice des autres dispositions relatives à la responsabilité découlant des contrats applicables et des autres cas de suspension et/ou résiliation prévus par les lois et règlements en vigueur et/ou par le présent contrat, le GRD peut suspendre l'accès au réseau, sans autorisation judiciaire préalable. L'information de la suspension de l'accès au réseau se fera par simple envoi d'une lettre recommandée dûment motivée et adressée au client avec copie à la CWaPE.

Si la situation à l'origine de la suspension de l'accès au réseau du GRD n'a pas fait l'objet de mesures de correction dans un délai de 30 jours à compter de la date de réception de la lettre recommandée, le GRD peut de plein droit résilier le contrat, sans autorisation judiciaire préalable par simple envoi d'une lettre recommandée dûment motivée adressée au client avec copie à la CWaPE. La réception de ladite lettre recommandée est censée intervenir 3 jours ouvrables après sa date d'expédition.

La capacité d'accueil relative aux installations comprises dans le présent contrat reste toutefois attribuée au client sauf décision contraire des autorités compétentes (CWaPE).

La durée de modulation totale ou partielle est fonction de l'état du Réseau du GRD (ou d'une partie de celui-ci), ou le cas échéant du GRT/GRTL, ou de l'ampleur de l'incident ainsi que de l'effet de certains réglages et automatismes. Le GRD prend toutes les actions nécessaires aux fins de limiter l'intensité et la durée de la modulation.

La modulation partielle ou totale de l'Accès au réseau n'emporte pas de compensation des puissances de pointe utilisées pour la facturation.

A l'initiative du GRD, l'ensemble des activations d'un trimestre donné sera compensé sous réserve de la vérification des conditions d'octroi de cette compensation dans les trois mois suivant la fin du trimestre considéré.

En cas de compensation, le GRD communique au client les estimations des volumes non produits et leur valorisation financière.

L'éventuelle compensation financière des pertes de revenus du producteur dues par le GRD concerné, est conforme aux dispositions législatives en vigueur.

A la demande écrite du client, le GRD lui procure un rapport écrit (par courrier ou e-mail) sur la cause et la durée de la modulation totale ou partielle.

5. La méthodologie de détermination des volumes non-produits

La méthodologie est telle que décrite au document Synergrid C8/4.

Le GRD et le client conviennent que les mesures des unités de production servant à l'établissement des volumes non-produits sont les données de mesure (*):

- du compteur du GRD au point de raccordement,
- disponibles en temps réel et rapatriées par le gestionnaire de réseau via l'interface de contrôle/commande appelées télémesures,
- du compteur de production au niveau de la production.

(*) biffer la mention inutile

En première approximation, le volume d'énergie non injecté est supposé égal au volume d'énergie non produit.

6. Essais et simulations

Le gestionnaire de réseau a le droit de demander au propriétaire de l'installation de production d'électricité de réaliser des essais et des simulations de conformité :

- avant la mise en service,
- en fonction d'un plan ou d'une procédure générale récurrents, ou
- après toute défaillance, toute modification ou tout remplacement de tout équipement susceptible d'affecter la conformité de l'unité de production d'électricité avec les exigences du présent contrat.

Le propriétaire de l'installation de production d'électricité est responsable de la réalisation des essais. À cette fin, le propriétaire de l'installation de production d'électricité fournit les équipements de contrôle nécessaires pour enregistrer tous les signaux et mesures d'essai pertinents, et veille à ce que les personnes habilitées à le représenter soient disponibles sur le site pendant toute la durée des essais.

Les signaux spécifiés par le gestionnaire de réseau compétent sont fournis si, lors de certains essais sélectionnés, le gestionnaire de réseau souhaite utiliser son propre matériel pour enregistrer les performances.

Le gestionnaire de réseau compétent coopère et ne retarde pas de façon injustifiée la réalisation des essais.

Le propriétaire de l'installation de production d'électricité est informé du résultat de ces essais et simulations de conformité.