

# Aansluitingscontract op het laagspanningsdistributienet

(versie van november 2021)

---

Referentie van het contract	█
Tussen	█
EAN – Code Headpoint	█
Maatschappelijke zetel	█
Ondernemingsnummer/RPR	█
BTW-nummer	BE █
Vertegenwoordigd door	█
NACE-code	█

hierna "Distributienetgebruiker of DNG" genoemd

enerzijds

En	ORES ASSETS
EAN-GLN-code	5414490000108_E
Maatschappelijke zetel	Avenue Jean Mermoz, 14 – 6041 GOSELIES
Ondernemingsnummer/RPR	0543696579
RRP	Gosselies
BTW-nummer	BE 543 696 579
Vertegenwoordigd door	

hierna "Distributienetbeheerder of DNB" genoemd

anderzijds

en allebei hierna, zonder onderscheid, afzonderlijk "Partij" en samen "Partijen" genoemd.

Overwegende

- 1) dat de Distributienetbeheerder exploitant en/of eigenaar is van het distributienet tot een spanning van 16 kV;
- 2) dat de Distributienetbeheerder werd aangeduid door de Waalse regering als distributienetbeheerder in zijn activiteitszone;

werd het volgende overeengekomen:

### **ARTIKEL 1: VOORWERP VAN HET CONTRACT**

Dit contract is een bijlage bij het *Aansluitingsreglement op het distributienet van laagspanningselektriciteit*.

Het aansluitingsreglement definieert en regelt de relaties tussen de Distributienetbeheerder (hierna DNB) en de Distributienetgebruiker (DNG) zoals voorzien in de bepalingen van het Technisch Elektriciteitsreglement (hierna "TR Elektriciteit") alsook hun wederzijdse rechten en plichten.

Dit aansluitingscontract definieert de voorwaarden en bijzondere modaliteiten van de wederzijdse rechten en plichten van de DNB en de DNG. Het is van toepassing op de LS-aansluitingen > 56 kVA zoals op LS-aansluitingen van gedecentraliseerde productie-eenheden van elektriciteit > 10 kVA (groene of andere).

Het aansluitingsreglement, de inhoud van dit contract alsook de bijlagen die er deel van uitmaken, vormen een geheel. De DNG erkent expliciet kennis genomen te hebben van het Aansluitingsreglement, van het aansluitingscontract en van de bijlagen.

Alle nieuwe bepalingen ingevoegd in het decreet en of het technische reglement na de ondertekening van dit contract, zijn van toepassing in het contract in uitvoering, vanaf zijn indienstneming.

De DNG en de DNB erkennen dat het Reglement integraal onderworpen is aan het TR Elektriciteit voor het beheer en de toegang tot de elektriciteitsdistributienetten in het Waals Gewest, krachtens het besluit van de Waalse regering van 3 maart 2011 gepubliceerd in het Belgisch Staatsblad op 11 mei 2011 (hierna "TR Elektriciteit") en in het bijzonder in de algemene bepalingen (Titel I), en in de Aansluitingscode (Titel III) van het TR Elektriciteit alsook alle eventuele toekomstige wijzigingen aan dit Reglement.

Deze overeenkomst annuleert alle vorige contracten en overeenkomsten tussen partijen betreffende de aansluiting aan het distributienet van de DNB.

## **ARTIKEL 2: BIJZONDERE GEGEVENS VAN DE AANSLUITING**

- 2.1 De bijzondere gegevens met betrekking tot dit contract worden in detail vermeld in de bijlagen. Alle bijlagen die bij dit contract zijn gevoegd, maken integraal deel uit van dit contract.

### **Lijst van de bijlagen:**

	Uitvoeringsmodaliteiten en realisatietermijnen	Bijlage 1
	Identificatie van de aansluiting	Bijlage 2
	Beschrijving van de aansluiting	Bijlage 3
	Specifieke voorschriften van de DNB	Bijlage 4
	Bepalingen met betrekking tot de toegang van de personen tot de aansluitingsinstallaties	Bijlage 5
	Specifieke toegangs- en beveiligingsprocedures die van toepassing zijn op de site van de DNG	Bijlage 6
	Diverse bepalingen	Bijlage 7
	Contactpersonen	Bijlage 8

- 2.2. De verklaringen en waarborgen die gedaan en gegeven worden door de DNG met betrekking tot zijn aansluitingsaanvraag, worden beschouwd als tegelijk gedaan en gegeven te zijn voor dit contract en maken deel uit van zijn contractuele verplichtingen.

### **ARTIKEL 3: DUUR VAN HET CONTRACT / EINDE VAN HET CONTRACT**

Deze overeenkomst wordt van kracht vanaf de datum van ondertekening en wordt gesloten voor onbepaalde tijd, tenzij deze door een van de Partijen per aangetekend schrijven wordt beëindigd, waarbij de opzeggende partij een opzegtermijn van 3 maanden in acht neemt en de kosten voor het buiten spanning zetten betaalt.

De datum naast de handtekening van de Partij die als laatste heeft getekend, geldt als datum voor dit contract.

De partijen gaan onherroepelijk akkoord met de bepalingen van dit contract alsook met het Aansluitingsreglement, beschikbaar op de website van de DNB en waarvan ze erkennen kennis genomen te hebben. De DNG die dit uitdrukkelijk wenst, kan er wel een versie op papier van krijgen.

Opgemaakt in twee exemplaren. Elk van de Partijen verklaart een exemplaar gekregen te hebben.

Opgemaakt in  op .

Voor de Distributienetbeheerder

Voor de Distributienetgebruiker

De uitvoeringsmodaliteiten en de realisatietermijnen van een aansluiting of van een aanpassing van een bestaande aansluiting worden meegedeeld aan de netgebruiker in het kader van de offerte die hem wordt overgemaakt in bijlage bij dit contract. Voor de uitvoering van de aansluitingswerken moet de DNB de modaliteiten van de door de DNG aanvaarde offerte respecteren.

**BIJLAGE 2 IDENTIFICATIE VAN DE AANSLUITING**

<b>Naam van de DNG</b>	
Adres van het aansluitingspunt	

<b>Cabine van de DNB</b>	
Benaming van de cabine	■
Nummer van de cabine	■

<b>Hoofdaansluiting</b>	
Type	LS
Type aansluiting afname	■
Type aansluiting injectie	■
Nominale spanning	230 – 3x230 – 3N400 V (*)

<b>Aansluitingsvermogen</b>	
Afname	■ kVA
Injectie	■ kVA

<b>Instelwaarde gelijkwaardig aan het vermogen van de aansluiting</b>	
Type begrenzer	Instelwaarde
Stroomonderbreker 230 V	A
Stroomonderbreker 400 V	A
Zekeringen 230 V	A
Zekeringen 400 V	A

**Opmerking:**

- Neem voor de zekeringen een kaliber dat kleiner is dan de vermelde afstelwaarde.

<b>Meetapparatuur (afname en injectie)</b>	
Plaats van de meetapparatuur	Bij de DNG
Meting gerealiseerd in	LS
Type	AMR of T-MMR of MMR of YMR (*)
Meetspanning	█ V
Terbeschikkingstelling van impulsen	ja / neen (*)
Meting dubbele richting	ja / neen (*)

<b>Aansluitingspunt (afname en injectie)</b>	
Plaatsbepaling	zie beschrijving van de aansluiting, bijlage 3

<b>Toegangspunt</b>	
Plaatsbepaling	zie beschrijving van de aansluiting, bijlage 3

<b>Meetpunt</b>	
Plaatsbepaling	zie beschrijving van de aansluiting, bijlage 3

<b>Beperkingen</b>	
Eigendomsbeperkingen	zie beschrijving van de aansluiting, bijlage 3
Exploitatiebeperkingen (leiding)	zie beschrijving van de aansluiting, bijlage 3
Onderhoudsbeperkingen - herstelling	zie beschrijving van de aansluiting, bijlage 3

Lokale productie-eenheid (*)	
Vermogen van de productie-eenheid	kVA
Netto geïnjecteerd vermogen in het net	kVA
Ontwikkelen indien meerdere productie-eenheden van dezelfde bronnen of verschillende bronnen	
Bron	Wind, zon, hydraulisch, warmtekrachtkoppeling of andere te specificeren (*)
Te installeren productietype	- Gedecentraliseerd met compensatie (1 EAN) of - Gedecentraliseerd met valorisatie (2 EAN) of - Eigen verbruik (geen energie geïnjecteerd in het net) (*)
Generator (Voor andere mogelijkheden dan fotovoltaïsche energie)	Merk : <input type="text"/> Type : <input type="text"/> Aantal : <input type="text"/> Eenheidsvermogen : <input type="text"/> VA Aantal groepen : <input type="text"/> Vermogen per groep : <input type="text"/> kVA
Wisselrichter (Voor fotovoltaïsche panelen)	Merk : <input type="text"/> Type : <input type="text"/> Aantal : <input type="text"/> Eenheidsvermogen : <input type="text"/> VA Power balancer : Ja – Neen (*)
Ontkoppelingsbeveiligingen	Merk relais : <input type="text"/> Type relais : <input type="text"/>
Onbalansbeveiliging	Merk relais : <input type="text"/> Type relais : <input type="text"/>
Terugslagbeveiliging van energie naar het net (verplicht voor een eigen verbruik)	Merk relais : <input type="text"/> Type relais : <input type="text"/>

#### NB

- De productie-installatie moet bereikbaar blijven voor nazicht en voor de uitvoering van individuele tests op verzoek van de netbeheerder, de overheid of een controleorgaan. De installatie-aannemer en de netgebruiker moeten daartoe samenwerken.
- In het geval van disfunctie of vermoeden van disfunctie bij de koppeling op het net, mag de netbeheerder specifieke controles uitvoeren en het productiesysteem eventueel loskoppelen van het net.
- Vóór de ingebruikname heeft de netgebruiker erkend op de hoogte te zijn van de werkings- en veiligheidsaspecten van de productie-eenheid.
- Deze installatie moet steeds blijven beantwoorden aan de "Specifieke technische aansluitingsvoorschriften voor gedecentraliseerde productie-installaties die in parallel werken met het distributienet" (document C10/11) uitgegeven door de Federatie van de netbeheerders elektriciteit en aardgas in België en beschikbaar op hun website: [www.synergrid.be](http://www.synergrid.be).



**BIJLAGE 3** **BESCHRIJVING VAN DE AANSLUITING****Legende**

<b>Tekst</b>	<b>Afkorting</b>
distributienetbeheerder	DNB
distributienetgebruiker	DNG
distributienet van de DNB	DN
aansluitingskabel (één of meer kabels of leidingen)	AS
meetkast	MK
elektriciteitsmeter	EM
installatie van de gebruiker	IG
verbindingskabel	VK
functionele delen van het distributienet	FD
toegangspunt (afnamepunt / injectiepunt)	TP
meetpunt	MP
aansluitpunt	AP
stroomtransformator	ST

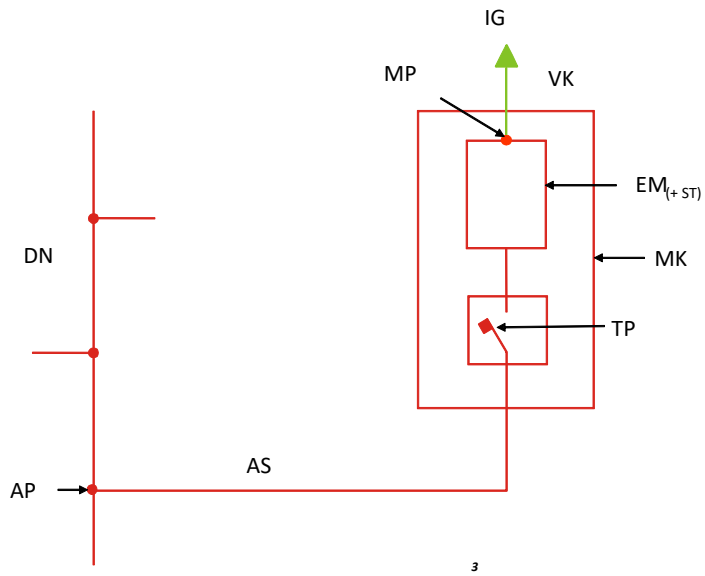
**Kleuren van het schema**

 **Eigendom, exploitatie & onderhoud DNB**

 **Eigendom en onderhoud DNG, exploitatie DNB**

 **Eigendom, exploitatie & onderhoud DNG**

Schema



<b>BIJLAGE 4</b>	<b><u>SPECIFIEKE VOORSCHRIFTEN VAN DE DNB</u></b>
------------------	---

<b>Verantwoordelijkheden</b>
------------------------------

Het onderhoud, de herstelling en de sturing van de installaties zoals hiervoor gedefinieerd, worden onder de verantwoordelijkheid van ORES, die in dit contract DNB (Distributienetbeheerder) wordt genoemd, en worden uitgevoerd door de bedrijfszetel van XXXXX.

<b>BIJLAGE 5</b>	<b><u>BEPALINGEN MET BETREKKING TOT DE TOEGANG VAN DE PERSONEN TOT DE AANSLUITINGSINSTALLATIES</u></b>
------------------	--

Belangrijke herinnering: het personeel van de DNB moet permanent toegang kunnen krijgen tot de opmeting met een minimum aan beperkingen en dit om ervoor te zorgen dat de interventies snel kunnen gebeuren.

De toegang tot de installaties van de DNG is onderworpen aan toegangs- en veiligheidsprocedures vermeld in bijlage 6.

<b>BIJLAGE 6</b>	<b><u>SPECIFIEKE TOEGANGS- EN BEVEILIGINGSPROCEDURES DIE VAN TOEPASSING ZIJN OP DE SITE VAN DE DNG</u></b>
------------------	--

"Eventueel door de distributienetgebruiker aan te vullen"

**BIJLAGE 7 DIVERSE BEPALINGEN****Vertrouwelijkheid**

De bepalingen van het T.R. Elektriciteit alsook artikel 17 van het Besluit van 21 maart 2002 van de Waalse regering betreffende de netbeheerders inzake vertrouwelijkheid zijn volledig van toepassing op de uitgewisselde gegevens en informatie tussen de partijen bij de uitvoering van het Reglement.

**BIJLAGE 8 CONTACTPERSONEN****Distributienetbeheerder - DNB**

Naam	Telefoon	Fax	GSM	E-mail	Commentaar
Storingen Tel. nr.	078/78 78 00 078 15 78 01	-	-	-	24/24 uur Door de week van 8 tot 20 uur Zaterdags van 9 tot 13 uur

**Distributienetgebruiker - DNG**

Naam	Telefoon	Fax	GSM	E-mail	Commentaar
Algemeen contact:	■	■	■	■@■	■
Bijzonder contact:					