

Contrat de raccordement au réseau de distribution basse tension

(version mars 2024)

Référence du contrat	█
Entre	█
Code EAN – Headpoint	█
Siège social	█
Numéro d'entreprise/RPM	█
Numéro de TVA	BE █
Représenté par	█
Code NACE	█

dénommé ci-après "Utilisateur du Réseau de Distribution ou URD"

d'une part

Et	ORES ASSETS
Code EAN-GLN	5414490000900_E
Siège social	Avenue Jean Mermoz, 14 – 6041 GOSELIES
Numéro d'entreprise	0543696579
RPM	Gosselies
Numéro de TVA	BE 0543 696 579
Représenté par	

dénommé ci-après "Gestionnaire du Réseau de Distribution ou GRD"

d'autre part

et tous deux également dénommés ci-après, sans distinction, séparément "Partie" et conjointement "Parties".

Considérant

- 1) que le Gestionnaire du Réseau de Distribution est exploitant et/ou propriétaire du réseau de distribution jusqu'à une tension de 16 kV;
- 2) que le Gestionnaire du Réseau de Distribution a été désigné par le Gouvernement wallon comme gestionnaire du réseau de distribution dans sa zone d'activité;

il a été convenu ce qui suit :

Article 1 : Objet du contrat

Ce contrat est une annexe au *Règlement de raccordement au réseau de distribution d'électricité basse tension*.

Le Règlement de raccordement définit et régit les rapports entre le Gestionnaire du Réseau de Distribution (ci-après GRD) et l'Utilisateur du Réseau de Distribution (ci-après URD) tels que prévus aux termes du Règlement Technique électricité (ci-après « R.T. Electricité ») ainsi que leurs droits et obligations réciproques.

Le présent contrat de raccordement définit les conditions et modalités particulières des droits et obligations réciproques du GRD et de l'URD. Il s'applique aux raccordements BT > 56 kVA ainsi qu'aux raccordements BT d'unités de production d'électricité décentralisées >10 kVA (vertes ou autres).

Le Règlement de raccordement, le contenu du présent contrat ainsi que les annexes qui en font partie forment un tout. L'URD reconnaît explicitement avoir pris connaissance du Règlement de raccordement, du contrat de raccordement et des annexes.

Toute disposition nouvelle introduite dans le décret et ou le Règlement technique, après la signature du présent contrat, est applicable au contrat en cours, dès son entrée en vigueur.

L'URD et le GRD reconnaissent que le Règlement est intégralement soumis au R.T. Electricité pour la gestion et l'accès aux réseaux de distribution d'électricité en Région wallonne, pris par arrêté du Gouvernement wallon du 27 mai 2021 publié au Moniteur belge le 15 juillet 2021 (ci-après "R.T. Electricité") et en particulier aux dispositions générales (Titre I), et au Code de raccordement (Titre III) du R.T. Electricité ainsi qu'à toutes les éventuelles modifications futures de ce Règlement.

La présente convention annule tous les contrats et conventions précédents entre les Parties, concernant le raccordement au réseau de distribution du GRD.

Article 2 : Données particulières du raccordement

- 2.1 Les données particulières relatives à ce contrat sont détaillées dans les annexes. Toutes les annexes jointes à ce contrat font partie intégrante du présent contrat.

Liste des annexes :

	Modalités d'exécution et délais de réalisation	Annexe 1
	Identification du raccordement	Annexe 2
	Description du raccordement	Annexe 3
	Prescriptions spécifiques du GRD	Annexe 4
	Dispositions relatives à l'accès des personnes aux installations de raccordement	Annexe 5
	Procédures d'accès et de sécurité spécifiques applicables dans le site de l'URD	Annexe 6
	Dispositions diverses	Annexe 7
	Personnes de contact	Annexe 8

- 2.2. Les déclarations et garanties faites et données par l'URD en rapport avec sa demande de raccordement sont considérées comme ayant été faites et données en même temps pour le présent contrat et font partie de ses obligations contractuelles.

Article 3 : Durée du contrat / fin du contrat

Le présent contrat prend effet à la date de signature et est conclu pour une durée indéterminée, sauf résiliation par une des Parties par lettre recommandée, moyennant le respect d'un préavis de 3 mois et le paiement des frais de mise hors tension par la partie qui donne son préavis.

La date figurant à côté de la signature de la Partie ayant signé en dernier fait office de date pour le présent contrat.

Les parties marquent irrévocablement leur accord sur les clauses du présent contrat et reconnaissent avoir pris connaissance du Règlement de raccordement, disponible sur le site Internet du GRD. Toutefois, l'URD qui en manifeste expressément le souhait peut en obtenir une version papier.

Etabli en deux exemplaires. Chacune des Parties déclare avoir reçu un exemplaire.

Fait à [] le [] .

Pour le Gestionnaire du Réseau de Distribution

Date et signature

Pour l'Utilisateur du Réseau de Distribution

Date et signature

Annexe 1**Modalités d'exécution et délais de réalisation du raccordement**

Les modalités d'exécution et les délais de réalisation d'un raccordement ou d'une adaptation d'un raccordement existant sont communiqués à l'utilisateur du réseau dans le cadre de l'offre qui lui est transmise en annexe du présent contrat. Pour l'exécution des travaux de raccordement, le GRD respectera les modalités de l'offre acceptée par l'URD.

Annexe 2**Identification du raccordement**

Nom de l'URD	
Adresse du point de raccordement	

Cabine du GRD	
Dénomination de la cabine	
N° de la cabine	

Raccordement principal	
Type	BT
Type of Connection prélèvement	Choisissez un élément.
Tension nominale	230 – 3x230 – 3N400 V (*)

Puissance de raccordement	
Prélèvement	kVA
Injection	kVA

Valeurs de réglage équivalant à la puissance de raccordement	
Type de limiteur	Valeur de réglage
Disjoncteur 230 V	A
Disjoncteur 400 V	A
Fusibles 230 V	A
Fusibles 400 V	A

Remarque :

- Pour les fusibles, prendre le calibre inférieur à la valeur de réglage mentionnée

Equipement de mesure (prélèvement et injection)	
Emplacement des équipements de mesure	Chez l'URD
Comptage réalisé en	BT
Type	AMR ou T-MMR ou MMR ou YMR (*)
Tension de mesure	V
Mise à disposition d'impulsions	oui / non (*) La mise à disposition des impulsions n'est pas automatique et est réalisée à titre purement informatif. La responsabilité du GRD ne peut être engagée en cas d'indisponibilité ou d'inexactitude de l'information transmise pour quelque motif que ce soit. (*) Clause à supprimer si pas de mise à disposition d'impulsions
Comptage double sens	oui / non (*)

Point de raccordement (prélèvement et injection)	
Localisation	voir description du raccordement, annexe 3

Point d'accès	
Localisation	voir description du raccordement, annexe 3

Point de mesure	
Localisation	voir description du raccordement, annexe 3

Limites	
Limites de propriété	voir description du raccordement, annexe 3
Limites d'exploitation (conduite)	voir description du raccordement, annexe 3
Limites d'entretien-réparation	voir description du raccordement, annexe 3

Unité de production locale (*)	
Puissance de l'unité de production	<input type="text"/> kVA
Puissance nette injectée dans le réseau	<input type="text"/> kVA
Développer si plusieurs unités de production de mêmes sources ou de sources différentes	
Source	Eolien, Photovoltaïque, Hydraulique, Cogénération, Système de stockage ou Autre à spécifier (*)
Type de production à installer	<ul style="list-style-type: none"> - Décentralisée avec compensation - Décentralisée avec valorisation/commercialisation - Auto-consommation (pas d'énergie injectée dans le réseau) (*)
Générateur (pour autre que photovoltaïque) ou groupe de secours (*)	Marque : <input type="text"/> Type : <input type="text"/> Nombre : <input type="text"/> Puissance unitaire : <input type="text"/> VA Nombre de groupes : <input type="text"/> Puissance par groupe : <input type="text"/> kVA
Onduleur (pour panneaux photovoltaïques)	Marque : <input type="text"/> Type : <input type="text"/> Nombre : <input type="text"/> Puissance unitaire : <input type="text"/> VA Power balancer : Oui – Non (*)
Protections de découplage	Marque relais: <input type="text"/> Type relais : <input type="text"/>
Protection de déséquilibre	Marque relais: <input type="text"/> Type relais : <input type="text"/>
Protection anti-retour d'énergie vers le réseau (obligatoire pour une auto-consommation)	Marque relais: <input type="text"/> Type relais : <input type="text"/>
Type de fonctionnement du groupe de secours	<ul style="list-style-type: none"> - Répond entièrement à la prescription C10-11 si le groupe de secours prend le parallèle de façon continue et prolongée (assimilation à une production décentralisée) - Prend la parallèle de manière sporadique en respectant les exigences du cas particulier repris au § 2.2.1 de la prescription C10-11 - Ne prend jamais la parallèle avec le réseau (*)

NB

- L'installation de production doit rester accessible pour vérification et pour l'exécution des tests individuels à la demande du gestionnaire de réseau, des autorités ou d'un organisme de contrôle. L'entreprise d'installation et l'utilisateur de réseau doivent collaborer à cette fin.
- En cas de dysfonctionnement ou de suspicion de dysfonctionnement lors du couplage au réseau, le gestionnaire de réseau peut effectuer des contrôles spécifiques et éventuellement découpler le système de production du réseau.
- Avant la mise en service, l'utilisateur de réseau a reconnu être au courant des aspects de fonctionnement et de sécurité de l'unité de production.
- Cette installation devra rester conforme en tout temps aux « Prescriptions techniques spécifiques de raccordement d'installations de production décentralisée fonctionnant en parallèle sur le réseau de distribution » (document C10/11) émis par la Fédération des Gestionnaires de Réseaux Electricité et Gaz en Belgique et disponibles sur leur site internet : www.synergrid.be.

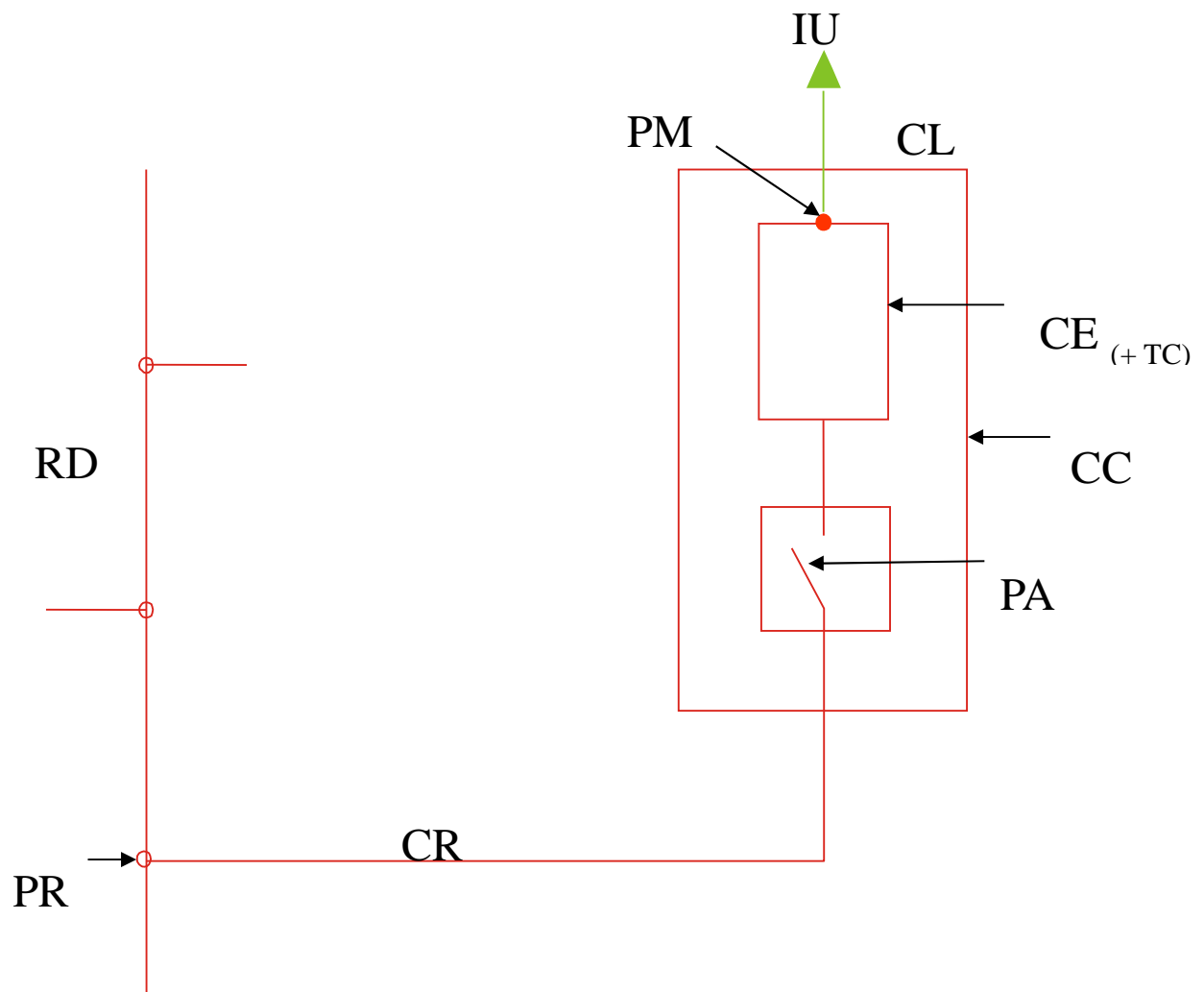
Légende

Texte	Abréviation
gestionnaire du réseau de distribution	GRD
utilisateur du réseau de distribution	URD
réseau de distribution du GRD	RD
câble de raccordement (un ou plusieurs câble(s) ou ligne(s))	CR
coffret de comptage	CC
compteur électrique	CE
installation de l'utilisateur	IU
câble de liaison	CL
parties fonctionnelles du réseau de distribution	PF
point d'accès (point de prélèvement / point d'injection)	PA
point de mesure	PM
point de raccordement	PR
transformateur de courant	TC

Couleurs du schéma

-  **Propriété, exploitation & entretien GRD**
-  **Propriété et entretien URD, exploitation GRD**
-  **Propriété, exploitation & entretien URD**

Schéma



Annexe 4**Prescriptions spécifiques du GRD****Responsabilités**

L'entretien, la réparation et la conduite des installations dont la propriété et l'entretien sont du ressort du GRD tels que définis ci-avant se feront sous la responsabilité d'ORES, dénommée GRD (Gestionnaire du Réseau de Distribution) dans le présent contrat, et seront réalisés par le siège d'exploitation de XXXXX.

Annexe 5**Dispositions relatives à l'accès des personnes aux installations de raccordement**

Rappel important : le personnel du GRD devra pouvoir accéder en permanence au comptage avec un minimum de contraintes et ce pour faciliter la rapidité des interventions.

L'accès aux installations de l'URD est soumis à ses procédures d'accès et de sécurité mentionnées en annexe 6.

Annexe 6**Procédures d'accès et de sécurité spécifiques applicables dans le site de l'URD**

« A compléter par l'URD le cas échéant »

Annexe 7**Dispositions diverses****Confidentialité**

Les dispositions du R.T. Electricité ainsi que l'article 17 de l'Arrêté du 21 mars 2002 du gouvernement wallon relatif aux gestionnaires de réseaux en matière de confidentialité sont intégralement d'application aux données et informations échangées entre parties en exécution du Règlement.

Annexe 8**Personnes de contact****Gestionnaire du réseau de distribution - GRD**

Nom	Téléphone	Fax	GSM	Courriel	Commentaire
Pannes N° général	078/78 78 00 078/15 78 01	-	-	-	24h/24 Semaine 8h à 20h Samedi 9h à 13h

Utilisateur du réseau de distribution - URD

Nom	Téléphone	GSM	Courriel	Commentaire
Contact général :	■	■	■@■	■
Contact particulier				